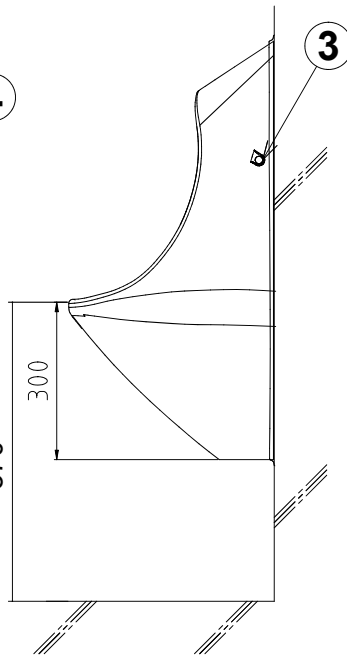
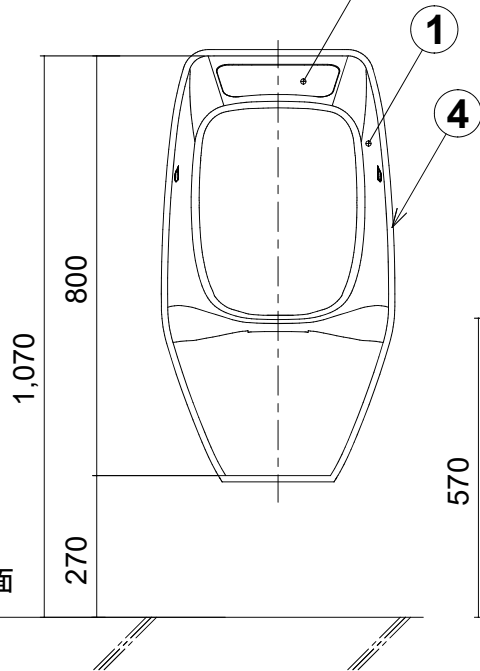
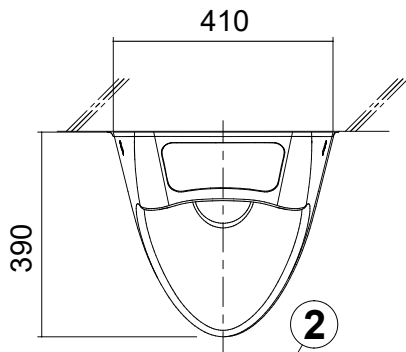


URIMAT ECO-Plus 45 16.045

床排水/ディスプレイ付/床排水仕様

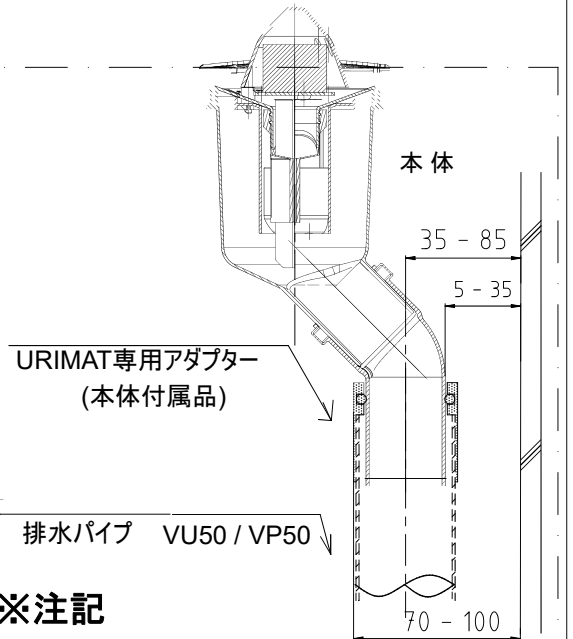
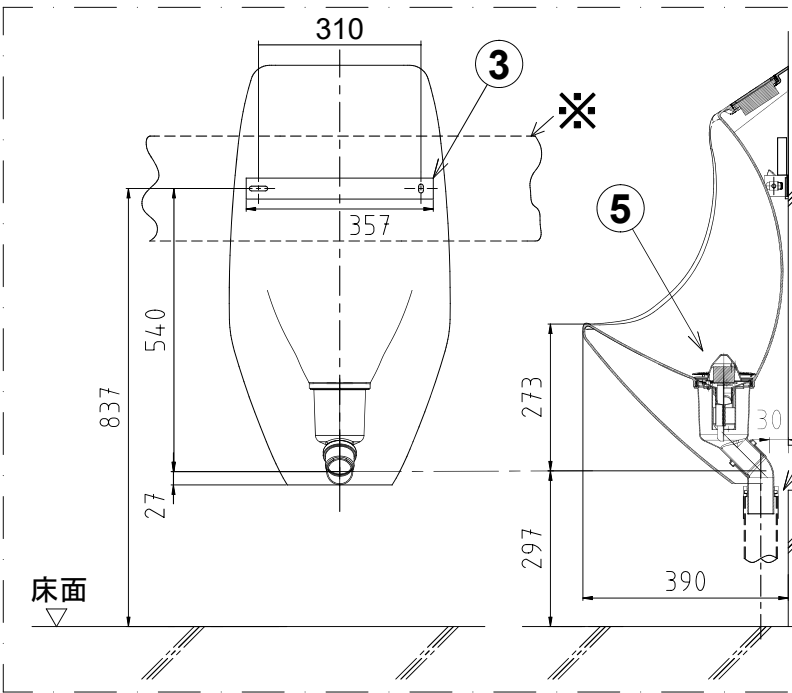
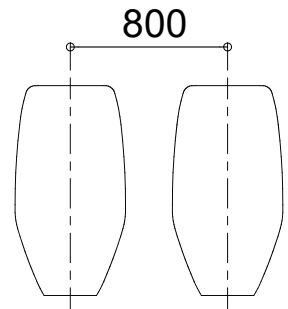
Date 2024.03.04

番号	品番	名称	数	備考
①	16.045	無水小便器本体	1	ポリカーボネート
②		ディスプレイ	1	
③		本体受け金具	1	SUS304
④		フィッティンググラバー	1	
⑤	ATR	MBアクティブトラップ	1	目皿付き



本体重量: 4.5 kg

無水小便器の
設置推奨間隔



※注記

軽量鉄骨壁, GL工法壁の場合, 強度補強の為に12mm以上のJAS規格合板相当をご使用ください。