

URIMAT ECO/ECO-Plus 15.001/16.001

壁排水/ディスプレイ付き/標準設置

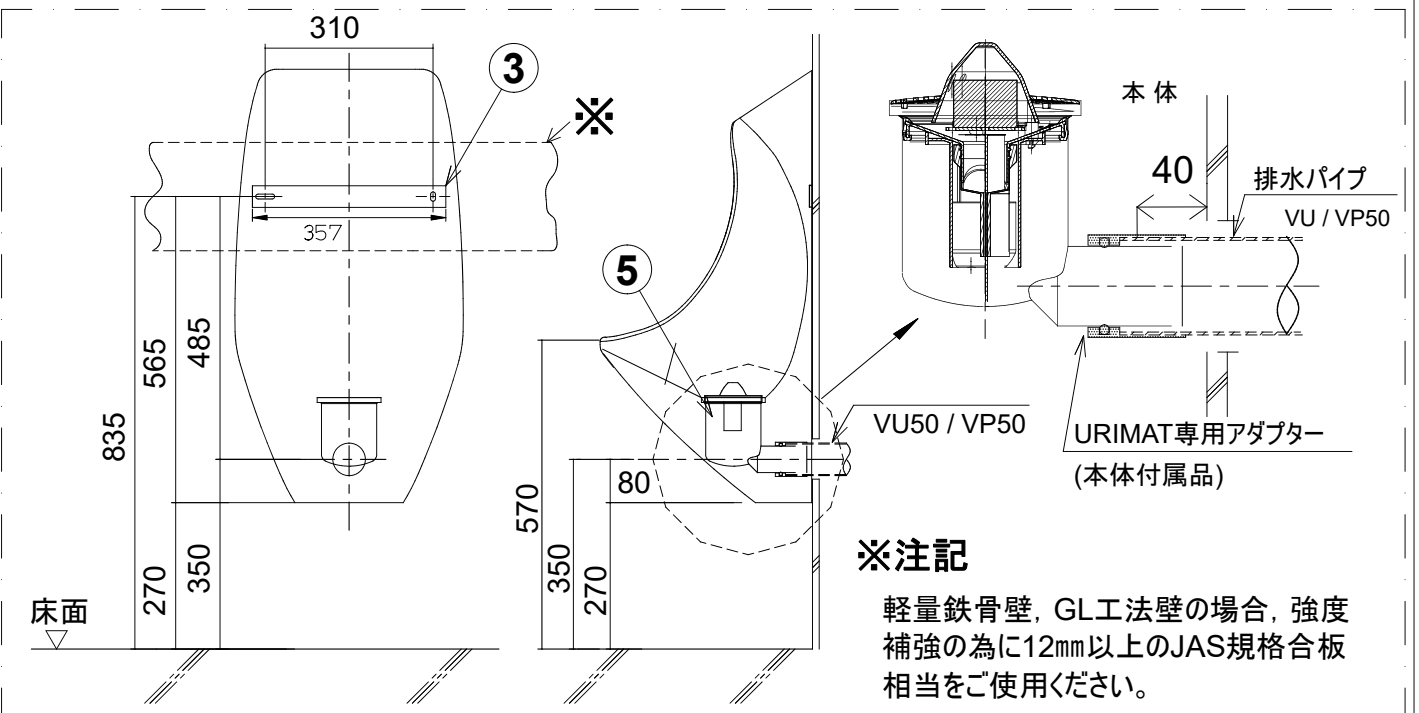
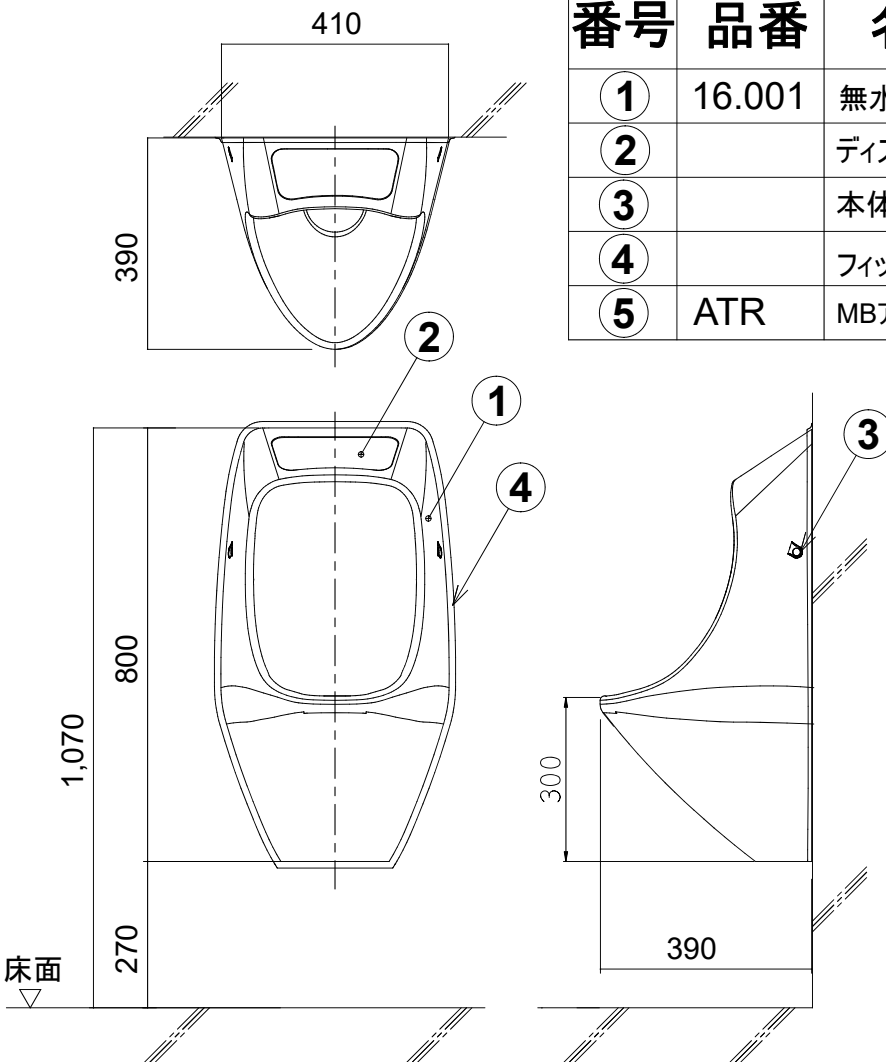
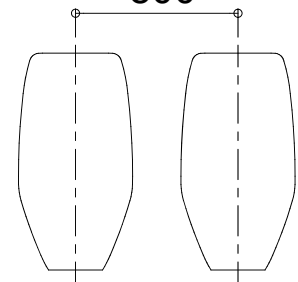
Date 2024.03.04

番号	品番	名称	数	備考
①	16.001	無水小便器本体	1	ポリカーボネート
②		ディスプレイ	1	16.001のみ
③		本体受け金具	1	SUS304
④		フィッティンググラバー	1	
⑤	ATR	MBアクティブトラップ	1	目皿付き

本体重量

15.001: 4.2kg
16.001: 4.5kg

無水小便器の
設置推奨間隔
800



※注記

軽量鉄骨壁, GL工法壁の場合, 強度補強の為に12mm以上のJAS規格合板相当をご使用ください。

Scale A4 : 1/14