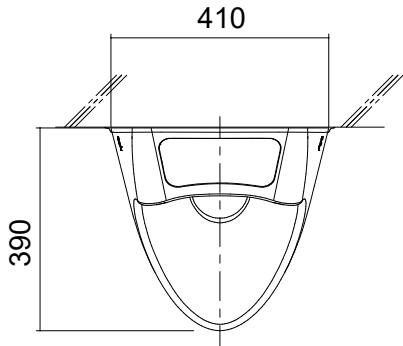


URIMAT Eco/Eco-Plus 15.001 / 16.001

Date 2024.03.04

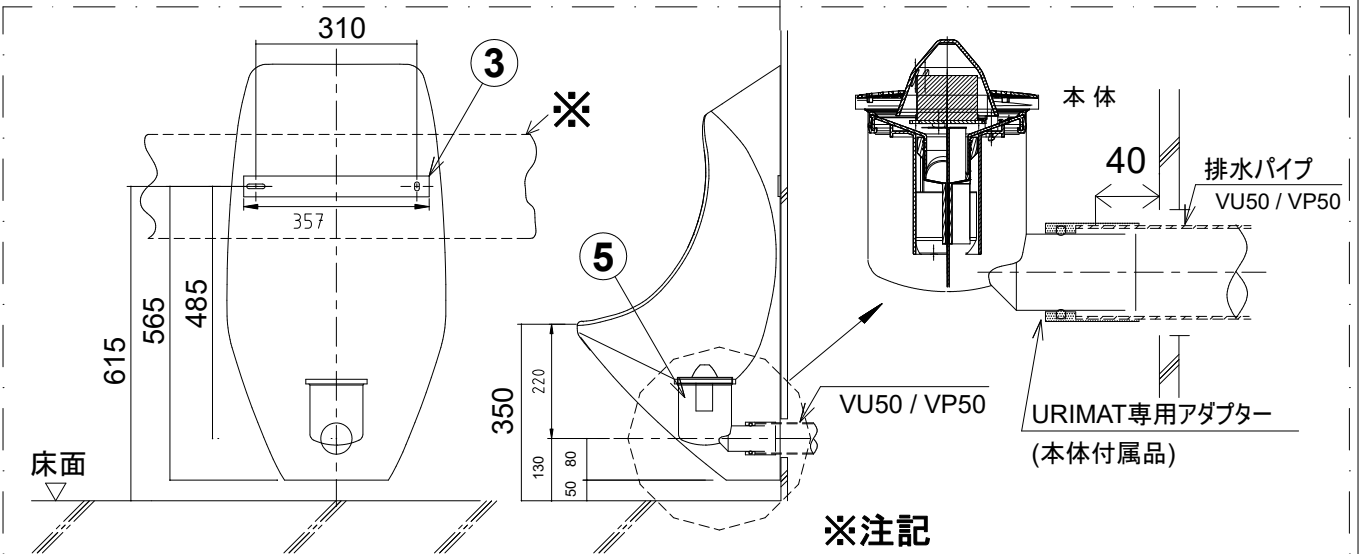
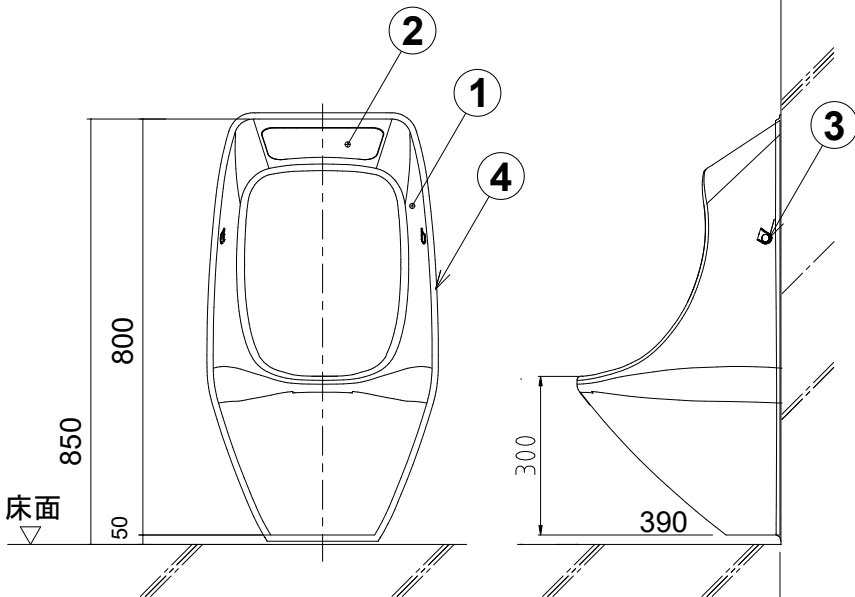
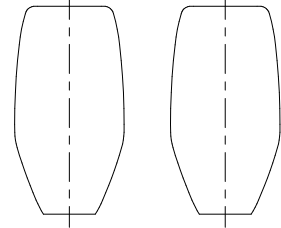
壁排水/ディスプレイ付/リップ高350mm



番号	品番	名称	数	備考
①	15.001 16.001	無水小便器本体	1	ポリカーボネート
②		ディスプレイ	1	16.001のみ
③		本体受け金具	1	SUS304
④		フィッティンググラバー	1	
⑤	ATR	MBアクティブトラップ	1	目皿付き

本体重量
15.001: 4.2kg
16.001: 4.5kg

無水小便器の
設置推奨間隔
800



※注記

軽量鉄骨壁, GL工法壁の場合, 強度補強の為に12mm以上のJAS規格合板相当をご使用ください。

Scale A4 : 1/14