

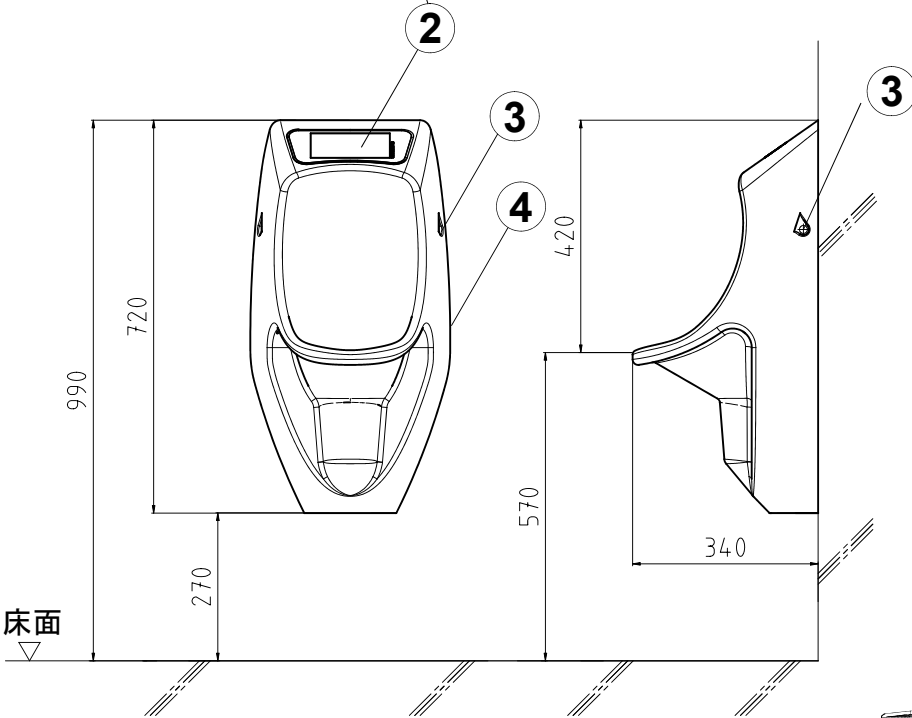
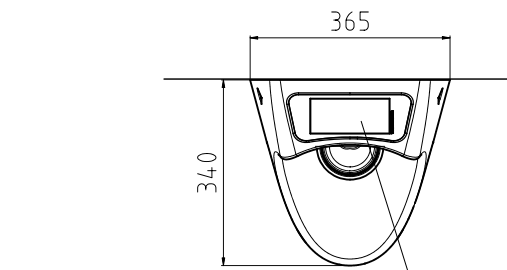
# URIMAT Compact-Plus 14.001

## 壁排水/ディスプレイ付

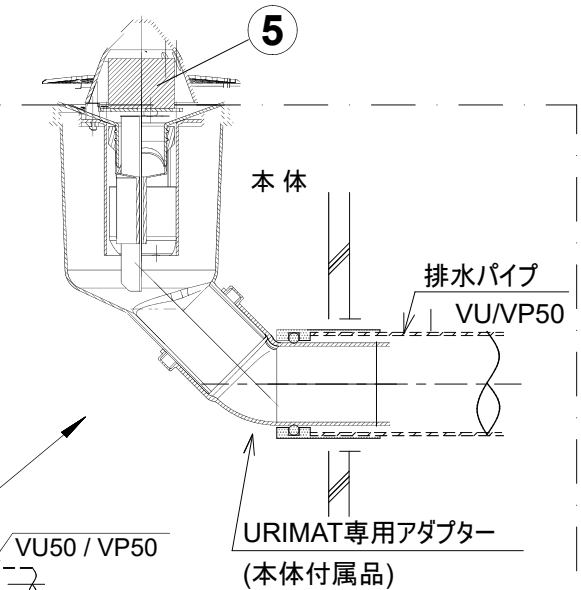
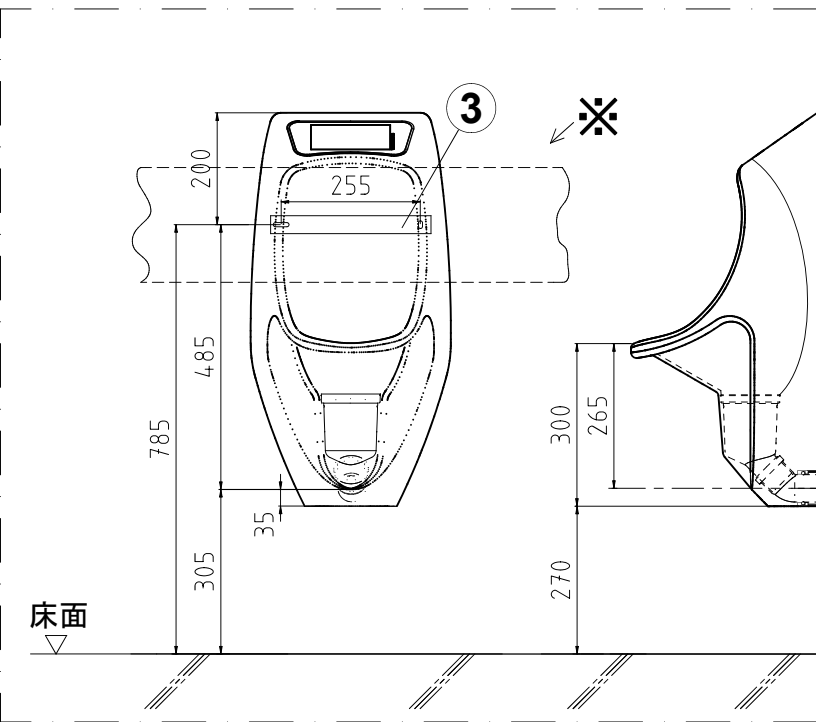
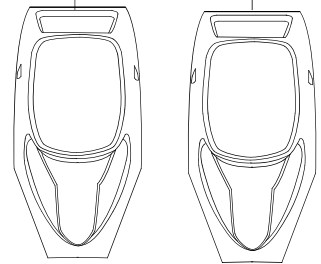
Date 2024.03.04

番号	品番	名称	数	備考
①	14.001	無水小便器本体	1	ポリカーボネート
②		ディスプレイ	1	
③		本体受け金具	1	
④		フィットングラバー	1	
⑤	ATR	アクティブトラップ	1	目皿付き

本体重量: 3.5 kg



無水小便器の  
設置推奨間隔  
700 mm



### ※注記

軽量鉄骨壁, GL工法壁の場合, 強度補強の為に12mm以上のJAS規格合板相当をご使用ください。