

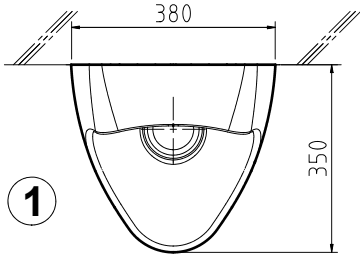
# URIMAT ceramic 20

## 12.220

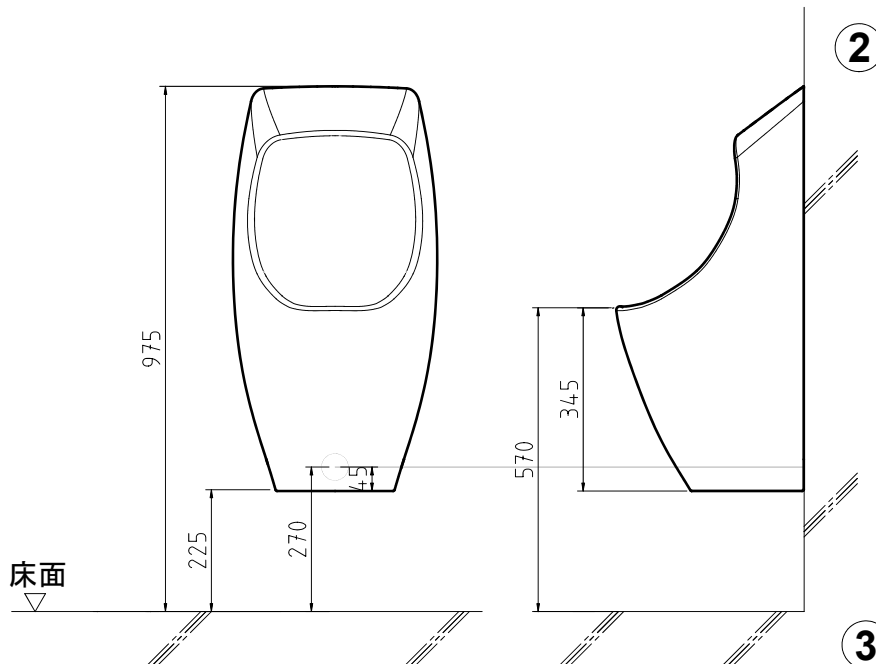
### 壁排水

Date 2024.03.04

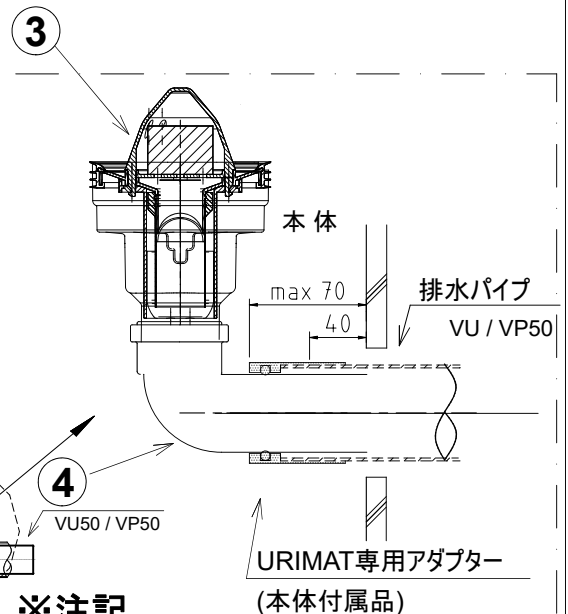
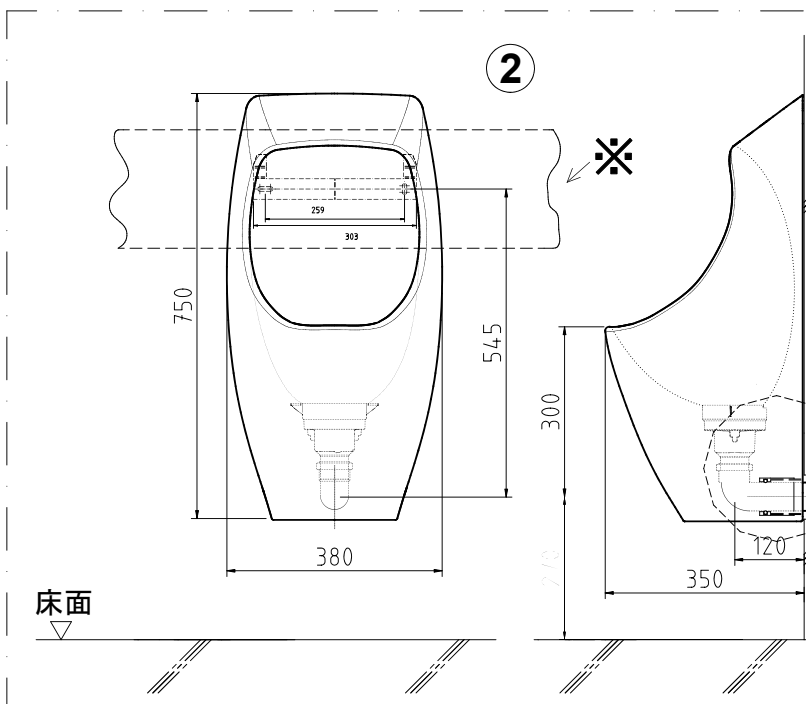
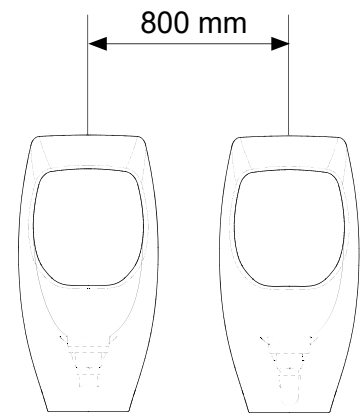
番号	品番	名称	数	備考
①	12.220	無水小便器本体	1	陶器
②		本体受け金具	1	
③	ATR-C	MBアクティブトラップceramic	1	目皿付き
④		排水ジョイント	1	エルボータイプ



本体重量: 21 kg



無水小便器の  
設置推奨間隔



**※注記**

軽量鉄骨壁, GL工法壁の場合, 強度補強の為に12mm以上のJAS規格合板相当をご使用ください。

Scale A4 : 1/14